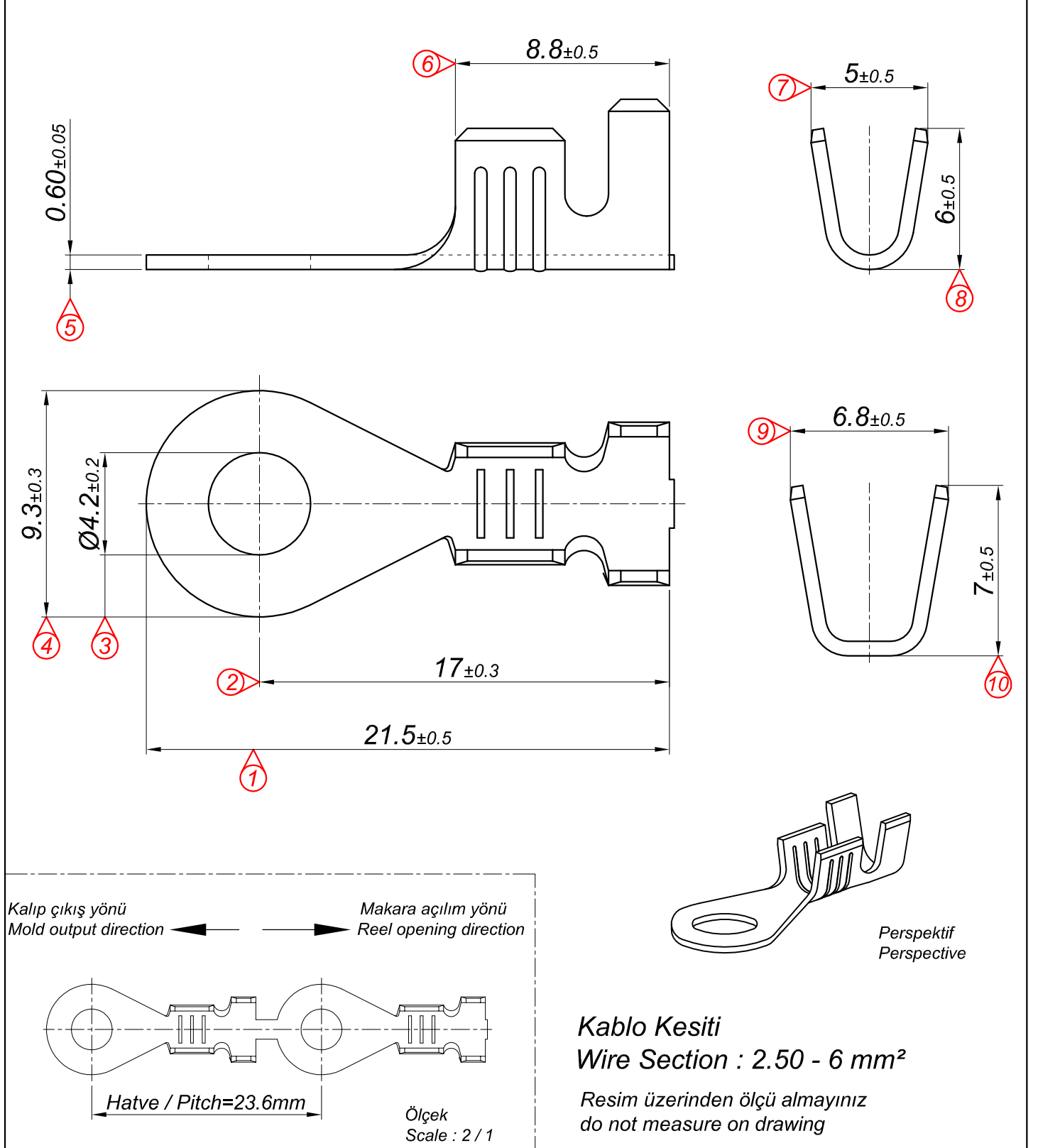



PARÇA KODU PART CODE	PARÇA ADI PART NAME	s ÖLÇÜSÜ (KALINLIK) s MEASURE (THICKNESS)	Malzeme Material	Kaplama / Coating		
				SN	AG	Nİ
TŞ 2454.60 DP	4 NO KABLO UÇ Ø4.2 (YENİ TİP) =DP=	-----	(CuZn30) Pirinç / Brass	-	-	-
TŞ 2454.60 RP	4 NO KABLO UÇ Ø4.2 (YENİ TİP) =RP=	-----	(CuZn30) Pirinç / Brass	-	-	-
TŞ 2454.60 RPK	4 NO KABLO UÇ Ø4.2 (YENİ TİP) =RPK=	-----	(CuZn30) Pirinç / Brass	+	-	-
TŞ 2454 RÇN	4 NO KABLO UÇ Ø4.2 (YENİ TİP) =RÇN=	-----	Paslanmaz Sac(430)	-	-	+



Tarih / Date	31.07.2013	İmza /Signature	Ölçek /Scale			
Çizen / Desing	M.Yağcı		5 / 1			
Onay / Approval	S.Gölcük		No		Değişiklik / Revision	Tarih/Date
		Parça Adı: Part Name		Parça Kodu: Part Code		
		4 NO KABLO UÇ Ø4.2 (YENİ TİP)		TŞ 2454		